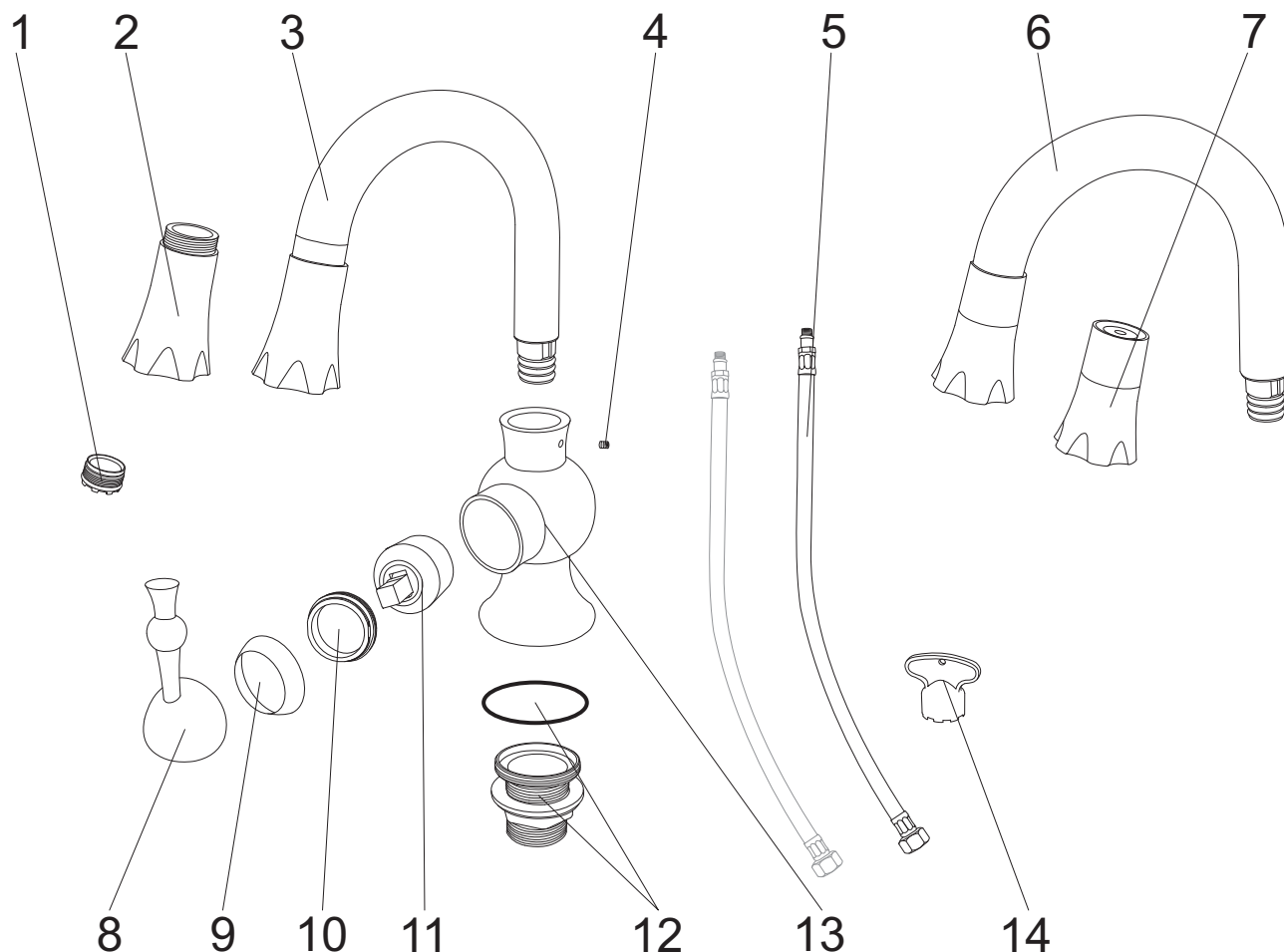


SAFONA CH

Safona SA CH 01

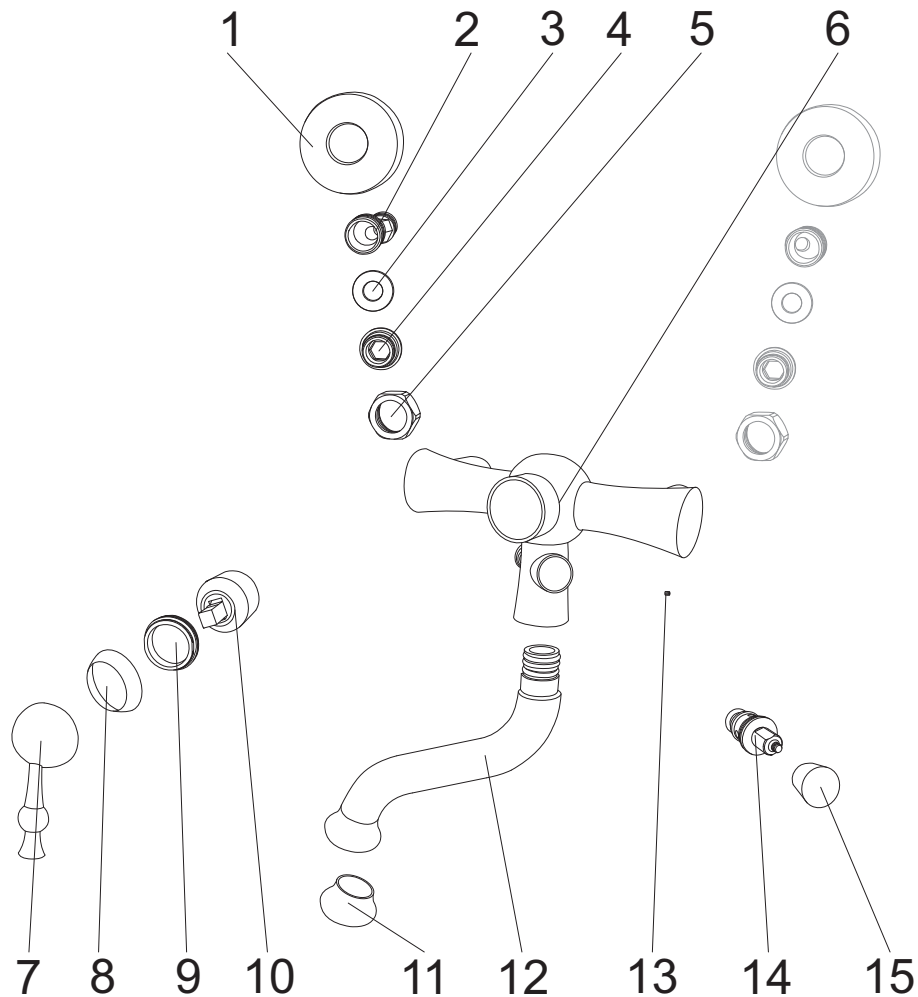


| numer | symbol | nazwa części | grupa cenowa | uwagi |
|-------|-----------|--|--------------|----------------------------------|
| 1 | 105040012 | perlator M20 tworzywo | B | |
| 2 | 105010086 | główka wylewki - przełącznik 1/4 obrotu* | J | aktualna wersja |
| 3 | 101020024 | wylewka kompletna - aktualna wersja** | M | |
| 4 | 101030057 | śruba wylewki | A | M5 x 6 |
| 5 | 102030092 | wężyk przyłączeniowy | D | M10 x 3/8" L400 |
| 6 | 101020025 | wylewka - stara wersja** | M | |
| 7 | 105010087 | główka wylewki - przełącznik 1 i 1/2 obrotu* | J | stara wersja |
| 8 | 101030070 | uchwyt mieszacza | G | |
| 9 | 102040027 | osłona głowicy mieszacza | C | |
| 10 | 102040028 | nakrętka głowicy mieszacza | C | |
| 11 | 103010007 | głowica mieszacza 35 mm | F | |
| 12 | 102010012 | zestaw montażowy | D | |
| 13 | 101010046 | korpus SA CH 01 | N | wymaga potwierdzenia dostępności |
| 14 | 102010013 | klucz do perlatora | C | |

* - wersja aktualna i stara nie są ze sobą zamienne

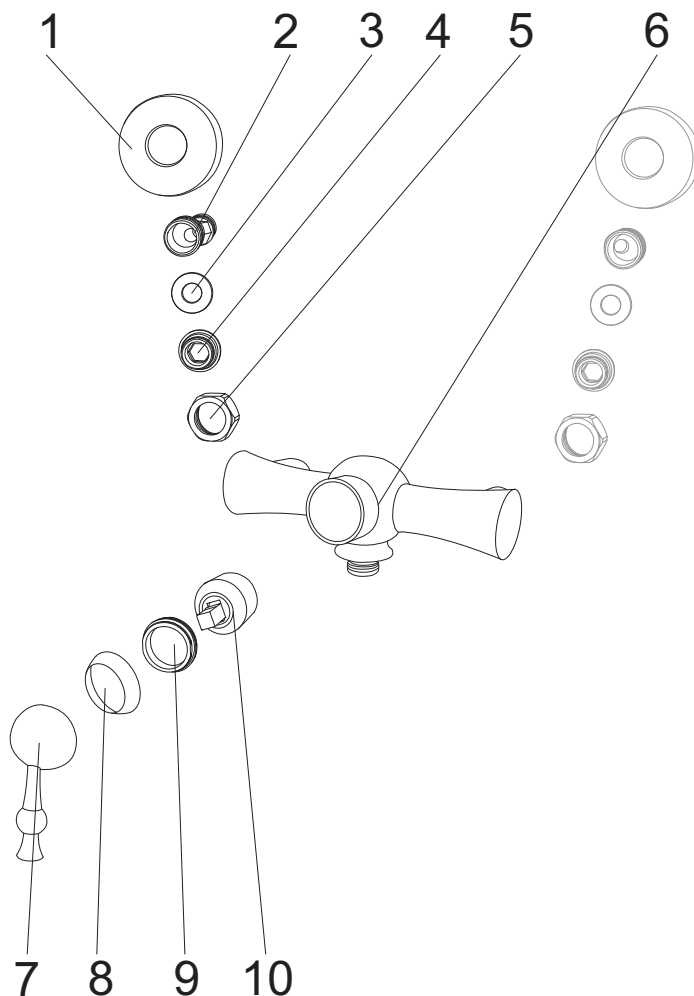
** - kompletna wylewka jest zamienna między starą i nową wersją baterii

Safona SA CH 03



| numer | symbol | nazwa części | grupa cenowa | uwagi |
|-------|-----------|------------------------------|--------------|----------------------------------|
| 1 | 102020005 | rozeta walcowa chrom | D | |
| 2 | 102020046 | przyłącze mimośrodowe | C | 3/4" x 1/2" L48 |
| 3 | 104020214 | uszczelka 3/4" | A | |
| 4 | 102020045 | śruba przyłącza | B | |
| 5 | 102020012 | nakrętka przyłącza | B | gwint 3/4" |
| 6 | 101010047 | korpus SA CH 03 | S | wymaga potwierdzenia dostępności |
| 7 | 101030070 | uchwyt mieszacza | G | |
| 8 | 102040027 | osłona głowicy mieszacza | C | |
| 9 | 102040028 | nakrętka głowicy mieszacza | C | |
| 10 | 103010007 | głowica mieszacza 35 mm | F | |
| 11 | 105040013 | perlator M22 chrom | E | |
| 12 | 101020026 | wylewka kompletna | J | |
| 13 | 101030057 | śruba wylewki | A | M5 x 6 |
| 14 | 103020027 | przełącznik natrysku | G | |
| 15 | 101030071 | uchwyt przełącznika natrysku | C | |

Safona SA CH 04



| numer | symbol | nazwa części | grupa cenowa | uwagi |
|-------|-----------|----------------------------|--------------|----------------------------------|
| 1 | 102020005 | rozeta walcowa chrom | D | |
| 2 | 102020046 | przyłącze mimośrodowe | C | 3/4" x 1/2" L48 |
| 3 | 104020214 | uszczelka 3/4" | A | |
| 4 | 102020045 | śruba przyłącza | B | |
| 5 | 102020012 | nakrętka przyłącza | B | gwint 3/4" |
| 6 | 101010048 | korpus SA CH 04 | P | wymaga potwierdzenia dostępności |
| 7 | 101030070 | uchwyt mieszacza | G | |
| 8 | 102040027 | osłona głowicy mieszacza | C | |
| 9 | 102040028 | nakrętka głowicy mieszacza | C | |
| 10 | 103010007 | głowica mieszacza 35 mm | F | |